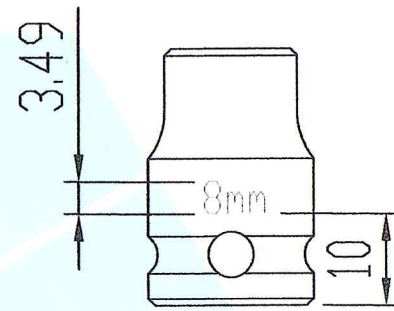


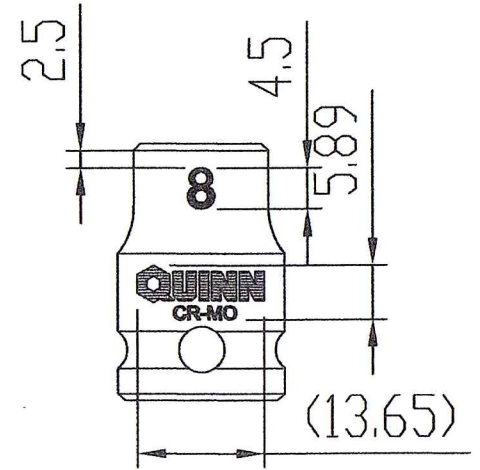
雷射.滾字位置圖

	雷射編號	品項規格	生產參照圖面	H
正R	QU-TD3D61EIH08	8	WM3EF-8	10
反R	QU-TD3D63EIH10	10	WM3EF-8	18
	QU-TD3D63EIH11	11	WM3EF-8	18
	QU-TD3D63EIH12	12	WM3EF-8	18
	QU-TD3D63EIH13	13	WM3EF-8	18
	QU-TD3D63EIH14	14	WM3EF-8	18
	QU-TD3D63EIH16	16	WM3EF-8	18
	QU-TD3D63EIH17	17	WM3EF-8	18
	QU-TD3D63EIH19	19	WM3EF-8	18

正R: 8mm

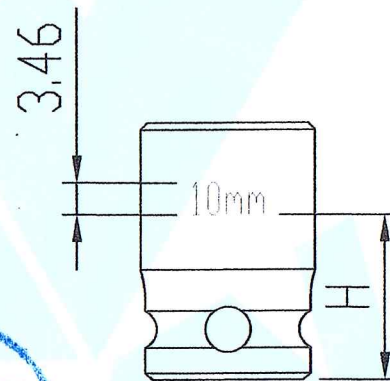


正面: 滾字(註1)

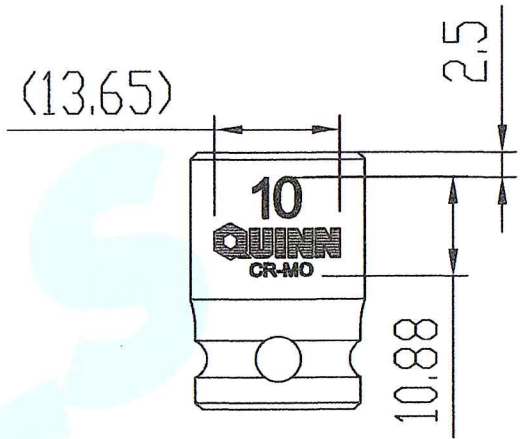


背面: 雷射(註2)

反R: 10mm~19mm



正面: 滾字(註1)



背面: 雷射(註2)

註1. 滾字要跟氣動孔"同一面"

註2. 雷射要在滾字面的背面

註3. 雷射字體公英制要一致



單位	MM	一般公差		名稱	3分梅花破壞正反R氣動短套筒	版次	3	審核	李明程	2023.4.16
		尺寸區分	容許差±	編號	WM3EF-8-QU	投影		繪圖	Wei	2023.10.06
		0-4	0.05	材質		諭成有限公司 ES JINTZAN CO.,LTD.				
		4-16	0.07	表面處理						
		16-65	0.1							
		65-250	0.2							
▲		修改圖面編號	2026.04.14	Wei						
▲		新增註3雷射字體公英制要一致	2023.10.25	Wei						
序號		設計變更項目	日期	名稱						
					1000-2000					