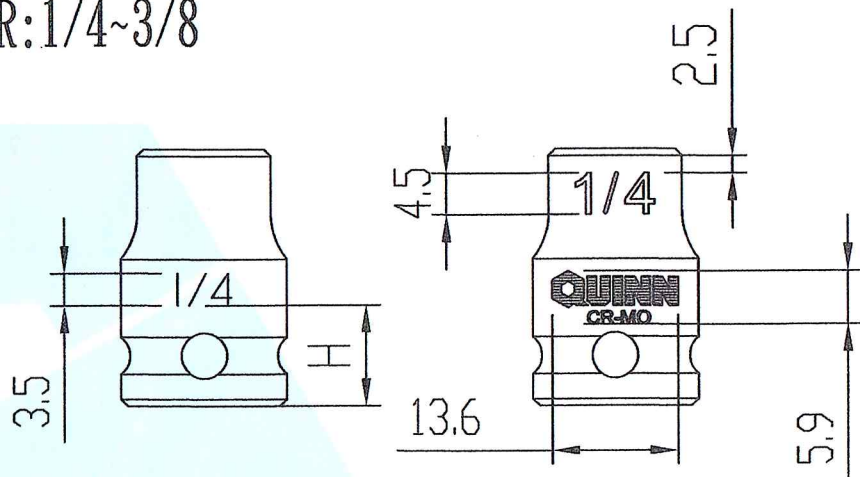


雷射.滾字位置圖

	雷射編號	品項規格	生產參照圖面	H
正R	QU-TD3D61EIH014	1/4	WS3EF-8	10
	QU-TD3D61EIH38	3/8	WS3EF-8	10
	QU-TD3D61EIH516	5/16	WS3EF-8	10
反R	QU-TD3D63EIH012	1/2	WS3EF-8	18
	QU-TD3D63EIH034	3/4	WS3EF-8	18
	QU-TD3D63EIH1116	11/16	WS3EF-8	18
	QU-TD3D63EIH58	5/8	WS3EF-8	18
	QU-TD3D63EIH716	7/16	WS3EF-8	18
	QU-TD3D63EIH916	9/16	WS3EF-8	18

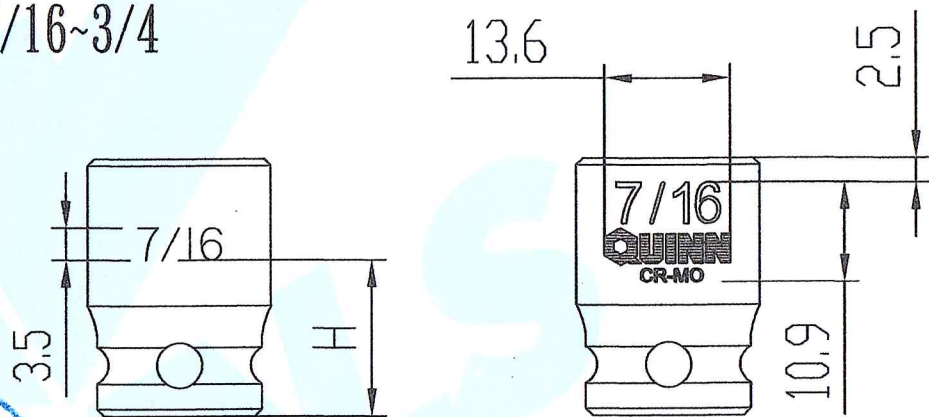
正R:1/4~3/8



正面:滾字(註1)

背面:雷射(註2)

反R:7/16~3/4



正面:滾字(註1)

背面:雷射(註2)

註1. 滾字要跟氣動孔"同一面"

註2. 雷射要在滾字面的背面

註3. 雷射字體公英制要一致



單位 MM

單位		MM		一般公差		名稱	3分梅花破壞正反R氣動短套筒-英制	版次	3	審核	李明祝	2023.4.16
				尺寸區分	容許差±	編號	WS3EF-8-QU ▲	投影		繪圖	Wei	2023.10.06
				0-4	0.05	材質						
				4-16	0.07							
				16-65	0.1							
▲	修改圖面編號	2026.04.14	Wei	65-250	0.2	表面處理						
▲	新增註3雷射字體公英制要一致	2023.10.25	Wei	250-1000	0.3							
序號	設計變更項目	日期	名稱	1000-2000	0.5							



諭成有限公司  
ES JINTZAN CO.,LTD.